

УСТРОЙСТВО И РАБОТА

Реле выпускаются в унифицированном пластмассовом корпусе с передним присоединением проводов питания и коммутируемых электрических цепей. Крепление осуществляется на DIN-рейку шириной 35мм или на ровную поверхность. Для установки реле на ровную поверхность, фиксаторы замков необходимо переставить в крайние отверстия, расположенные на тыльной стороне корпуса. Конструкция клемм обеспечивает надежный зажим проводов сечением до 2,5мм².

На лицевой панели прибора расположены: три зеленых индикатора наличия напряжения питания «А1», «А2», «А3», три желтых индикатора срабатывания встроенных исполнительных реле «В1», «В2» и «В3», регулятор времени включения реле «твкл», регулятор времени возврата «твозвр», регулятор порога срабатывания снижения напряжения «Umin».

РВФ-11М представляет собой микропроцессорный однофазный блок автоматического ввода резерва (далее - АВР), подключается к 2-м или 3-м независимым источникам однофазного напряжения частотой от 45 до 65Гц, либо к 3-фазной сети. Устройство может использоваться в однофазной сети, а в качестве дополнительной фазы может быть применен бензиновый или дизельный генератор.

АВР имеет три независимых входа - клеммы «А1» (приоритетная фаза), «А2» и «А3» (резервные фазы), и выходные клеммы «В1», «В2», «В3» соответственно для подключения нагрузки. Клемма «N» служит для подключения нулевого провода, клемма «У1» предназначена для контроля состояния коммутирующих контактов реле или дополнительных контакторов, необходимых для увеличения нагрузочной способности.

Нагрузку мощностью до 3,5кВт (16А) можно подключать непосредственно к АВР, при мощности, превышающей 3,5кВт, АВР управляет катушками однофазных магнитных пускателей соответствующей мощности. Коммутируемая мощность построенной таким образом системы переключения, определяется коммутационной способностью применённых магнитных пускателей.

АВР обеспечивает постоянный мониторинг наличия и качества напряжения на фазах. В зависимости от наличия и качества напряжения на фазах, АВР автоматически производит выбор наиболее благоприятной фазы, и, с высоким быстродействием, переключает питание однофазной нагрузки на эту фазу. При переключении с фазы на фазу, для исключения межфазных замыканий, микроконтроллер АВР проверяет отключение аварийной фазы, и только потом, включает резервную.

В случае залипания контактов реле или контактора, АВР не переключает нагрузку на другую фазу, даже при выходе напряжения в этой фазе за установленные пределы (защита от замыкания между фазами).

В случае повреждения контактора (обрыв обмотки, выгорание контактов) потребитель будет переключен на другую фазу, несмотря на то что, напряжение на этой фазе в пределах нормы.

Предусмотрена возможность возврата на приоритетную фазу после переключения на резервную, т.е. восстановление схемы питания от приоритетной фазы после восстановления напряжения.

При подаче питания АВР проверяет напряжение на приоритетной фазе и, если все параметры в пределах установленных пользователем значений (ручкой потенциометра «Umin»), подключает нагрузку через время включения. Время включения задается пользователем ручкой потенциометра «твкл» (от 1с до 10мин). Если значение напряжения не в норме, АВР проверяет резервные фазы и подключает нагрузку к наилучшей по напряжению.

При восстановлении напряжения на приоритетной фазе, АВР переключает нагрузку через время возврата.

Время возврата на приоритетную фазу задает пользователь ручкой потенциометра «твозвр» (от 5 до 150с). При необходимости эта функция может быть отключена (ручка потенциометра «твозвр» устанавливается в крайнее правое положение).

Рекомендуется:

Включать режим приоритета в случае, если АВР резервирует нагрузку значительной величины. В этом случае, после переключения на резервные фазы и при восстановлении напряжения на приоритетной, нагрузка вернется на приоритетную фазу, что исключит длительный перегруз резервной.

Выключать режим приоритета в случае, если АВР резервирует ответственную нагрузку незначительной величины, перевод которой на резервные фазы практически не скажется на загрузке фаз.

АВР контролирует напряжение питающей фазы:

- по перенапряжению, порог U_{max} - 265В с временем реакции 0,1с;

- по снижению напряжения, порог регулируемый U_{min} - от 150В до 205В с временем реакции 10с.

Перед переключением на другую фазу АВР контролирует пропадание напряжения на клемме «У1» после отключения аварийной фазы, и, через время задержки 0,1с подключает наилучшую по параметрам фазу.

ДИАГРАММА РАБОТЫ РЕЛЕ

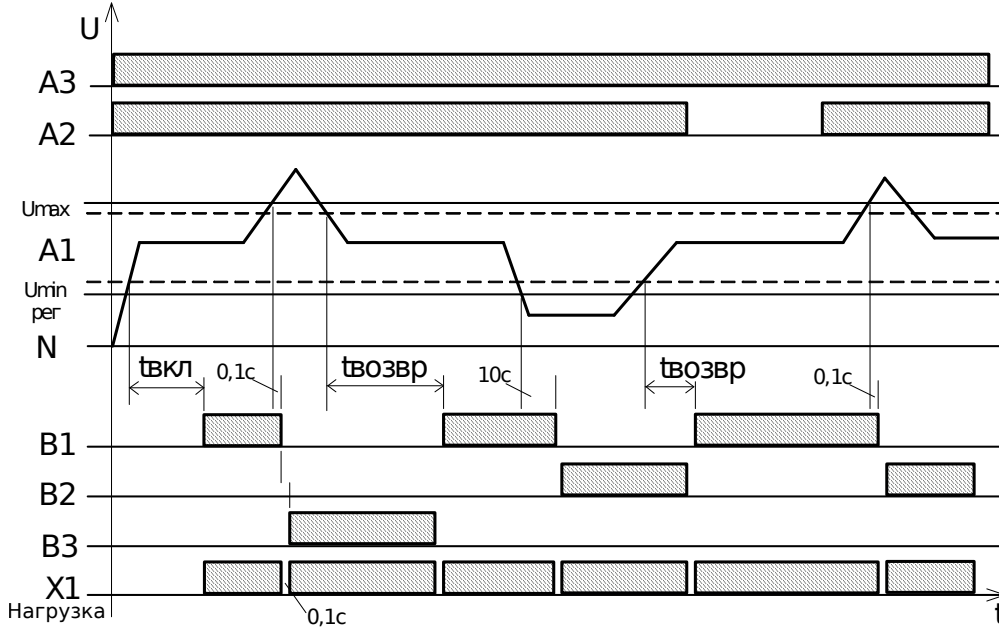


СХЕМА ПОДКЛЮЧЕНИЯ

Прямое управление нагрузкой ($I_{нагр} < 16A$)

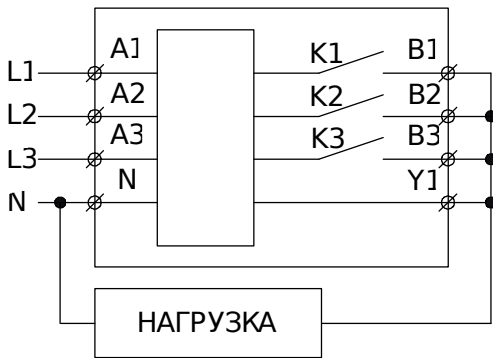


Рис.1

Управление нагрузкой через магнитные пускатели ($I_{нагр} > 16A$)

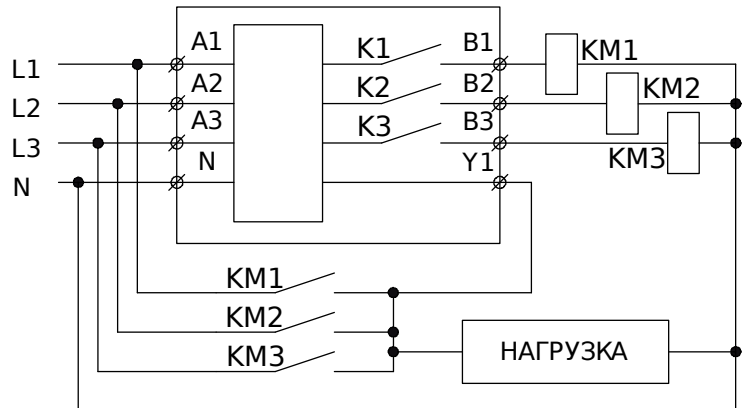
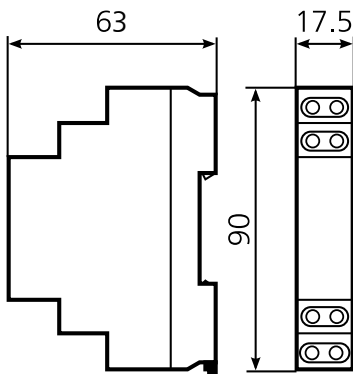


Рис.2

ГАБАРИТНЫЕ И УСТАНОВОЧНЫЕ РАЗМЕРЫ



ГАРАНТИЙНЫЕ ОБЯЗАТЕЛЬСТВА

Предприятие-изготовитель гарантирует нормальную работу прибора в течение 2 лет со дня ввода в эксплуатацию при соблюдении условий эксплуатации, но не более 2.5 лет со дня отгрузки потребителю.

При повреждении корпуса и контрольной наклейки претензии не принимаются.

Реле проверено и признано годным к эксплуатации.

Дата выпуска " ____ " _____ 20__

Представитель ОТК _____

М. П.